

# Aganjok M1 Holzkohle Grill

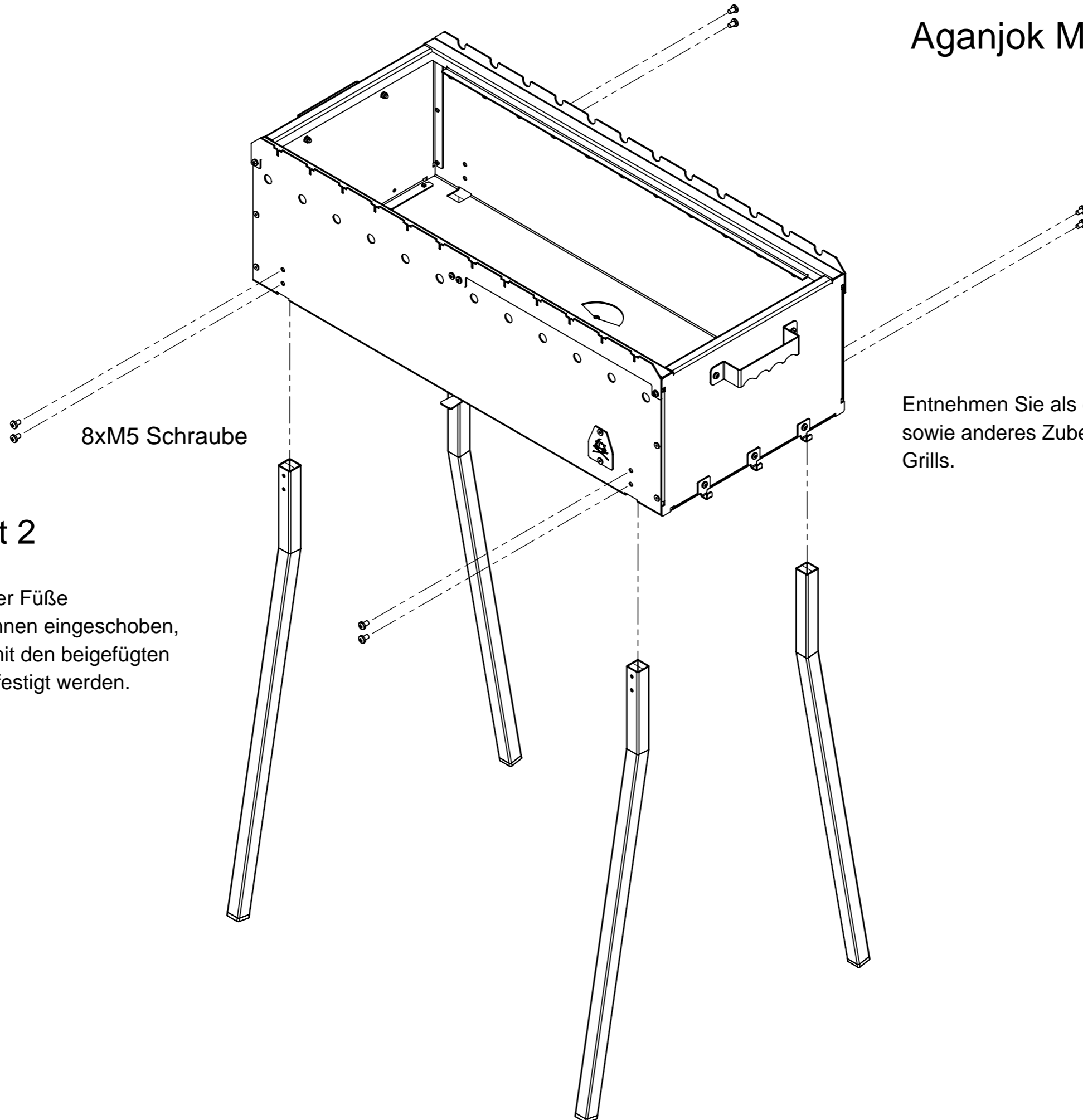
## Part 1

Entnehmen Sie als erstes die Kohlewanne. Die Füße sowie anderes Zubehör befindet sich im Innenraum des Grills.

8xM5 Schraube

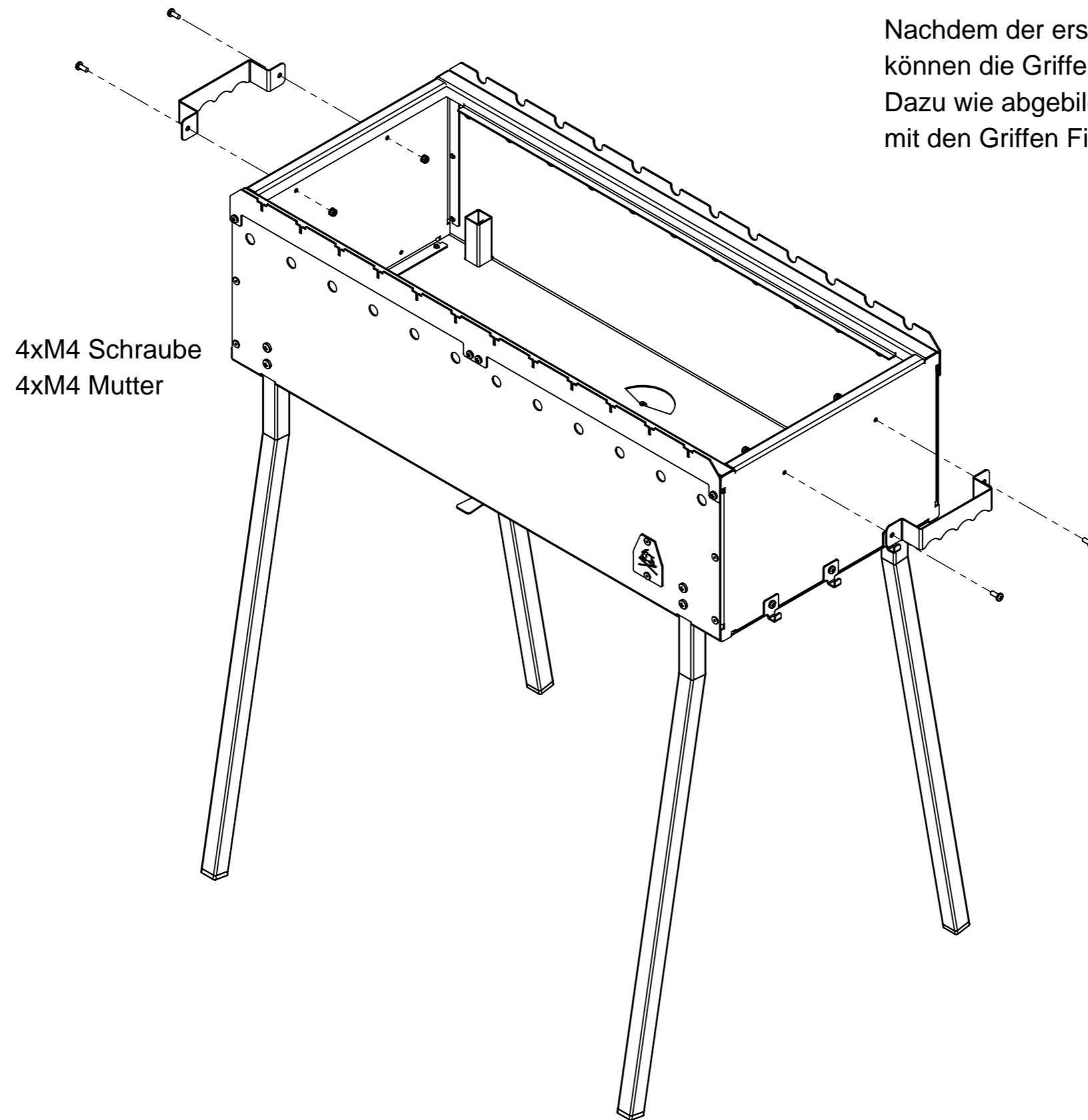
## Part 2

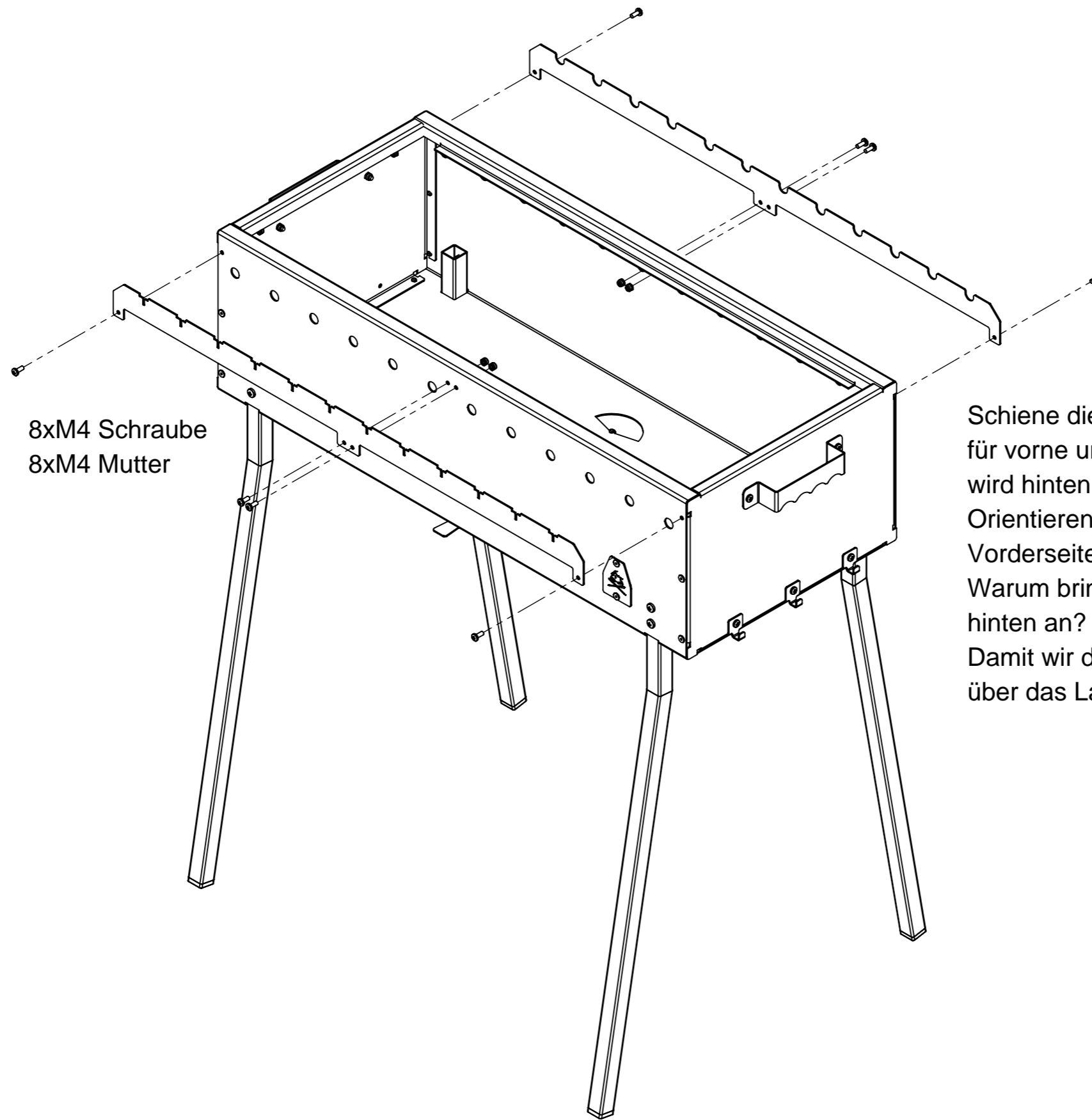
Zum befestigen der Füße müssen die von Innen eingeschoben, und von aussen mit den beigefügten M5 schrauben befestigt werden.



### Part 3

Nachdem der erste Schritt mit den Füßen erledigt ist können die Griffe montiert werden.  
Dazu wie abgebildet 4x M4 Muttern wie auch Schrauben mit den Griffen Fixieren.



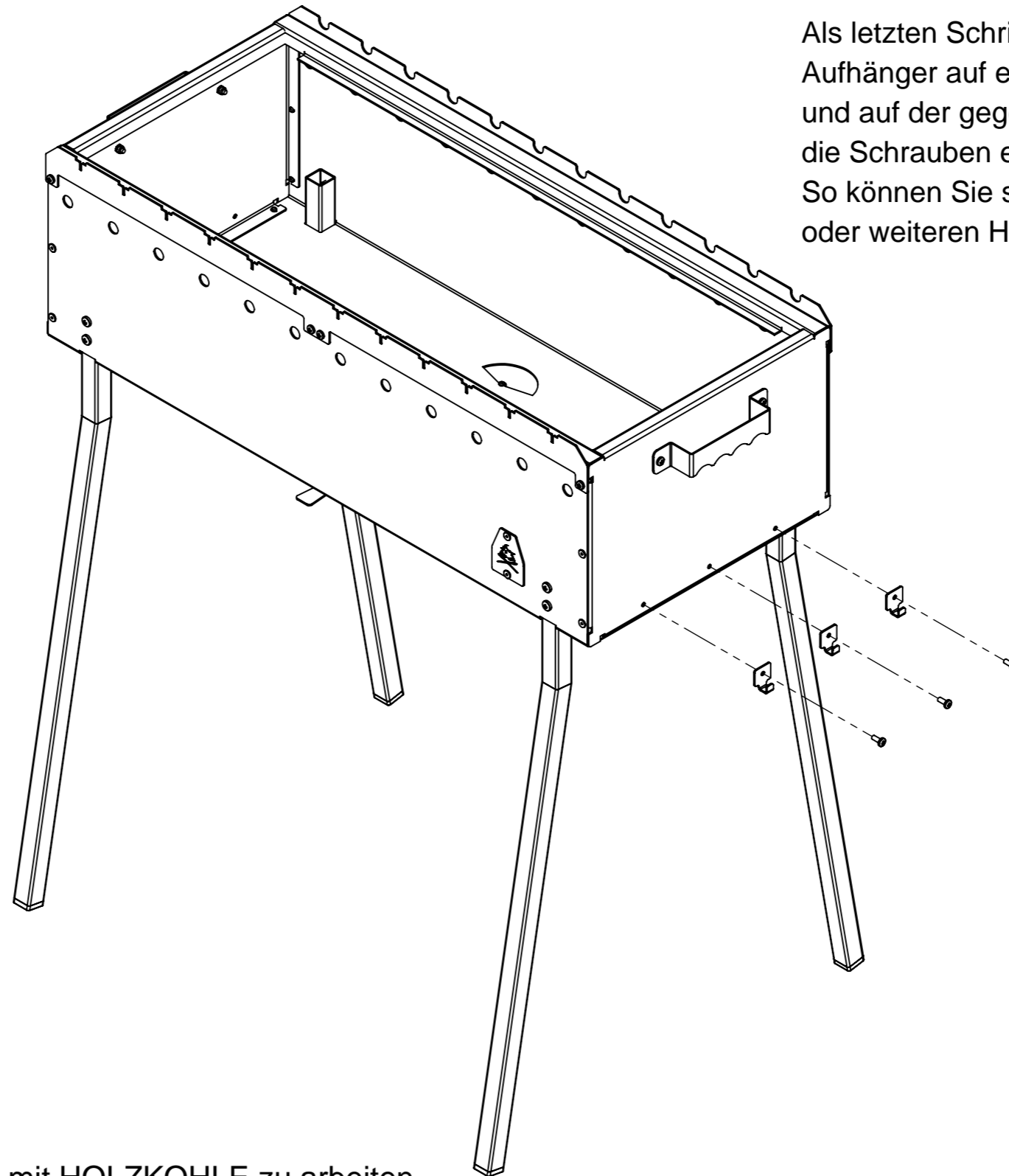


8xM4 Schraube  
8xM4 Mutter

## Part 4

Schiene die mit der Auskerbung als Kreuz für vorne und die Schiene mit dem Langloch wird hinten montiert.  
Orientieren Sie sich am Logo vom Grill für die Vorderseite.  
Warum bringen wir die Schiene mit dem Langloch hinten an?  
Damit wir den Spieß nur Vorne anheben und Hinten über das Langloch drehen können.

## Part 5



Als letzten Schritt die beigefügten  
Aufhänger auf eine der 2 Seiten montieren  
und auf der gegenüberliegenden Seite einfach  
die Schrauben einsetzen.  
So können Sie später den Grill mit einer Ablage  
oder weiteren Haken ergänzen.

Dieser Grill ist verzugsarm und darauf ausgelegt mit HOLZKOHLE zu arbeiten.  
Die Innenwand in der Kohlewanne MUSS beim Grillen immer mit eingesetzt sein.  
Wir wünschen Ihnen viel Spaß beim Grillen und lange Freude mit dem Grill.  
Bei fragen wenden Sie sich jederzeit unter [info@aganjok.de](mailto:info@aganjok.de).